



LEDS DE ESPECTRO BALANCEADO

Diseñado específicamente para **Supermercados**

PROMOLUX

Contenido

Resumen de Promolux.....4

Promolux establece el estándar para la iluminación LED especializada, conocida por su espectro equilibrado y precisión. Con un enfoque en preservar la frescura y mejorar el color natural, Promolux ilumina los expositores con una calidad insuperable, convirtiéndose en la opción preferida para la presentación y conservación de alimentos.



Slimline Bar LED.....6

La barra de LED de aluminio más universal y avanzada de Promolux, modular, de bajo voltaje y con un ángulo de haz de 226°. Ofrece una alta protección IP y un diseño elegante. Construida específicamente para la iluminación de vitrinas refrigeradas nuevas y existentes, garantiza una iluminación superior y eficiencia energética para mostrar productos mientras mantiene su frescura.



Slimline Edge LED.....8

Diseñada como una alternativa y un complemento de iluminación de estantes a la Slimline Bar, con un ángulo de haz de 120°. Penetra profundamente en los estantes, asegurando una iluminación uniforme en todo el espacio. Ideal para mostrar productos desde varios ángulos, mejora la visibilidad y la frescura para una experiencia de exhibición sin igual.



Plug-n-Play T8 LED.....10

Instalación de actualización fácil y compatible con balastos fluorescentes existentes. Versátil, funciona con voltaje directo o muchos balastos electrónicos, revolucionando la iluminación con una eficiencia sin esfuerzo.



Dual End Line Voltage T8 LED.....12

Reemplaza sin problemas los tubos fluorescentes de la misma manera que los modelos plug-n-play, pero utilizando voltaje de línea directa y evitando el balasto (balasto electrónico). Este LED de doble función también funciona como un LED Plug-n-Play para vitrinas con balastos de precalentamiento.



D•Tube LED.....14

La iluminación LED definitiva para refrigeradores con puertas de cristal: Presenta filas dobles de LEDs en forma de V con ángulos de haz de 180 grados, asegurando un brillo inigualable en todo el ancho de su vitrina.



Tri•Proof LED.....16

Usado en cámaras frigoríficas, congeladores, cuevas de cerveza y otras instalaciones de almacenamiento refrigerado, este accesorio de iluminación LED es prácticamente indestructible, resistente al polvo, la humedad y la corrosión. Diseñado para soportar condiciones extremas, opera perfectamente con voltaje directo, incluso funcionando a temperaturas tan bajas como -45°C.



S3 Service Case LED.....18
 Una luminaria lineal LED suspendida de alto rendimiento con lente redonda, que cuenta con unidades conectables y una nueva configuración de LED de 3 ángulos. Proporciona un ángulo de haz de 140° a través de una avanzada tecnología de emisión triple, garantizando un rendimiento superior de iluminación descendente.



Flexible Tape LED.....20
 La cinta flexible de grado industrial de primera categoría de Promolux: Alta clasificación IP, de bajo costo, ilumina sin esfuerzo superficies redondeadas. Fácil de instalar en longitudes de hasta 5 m (16 pies), es la solución definitiva para necesidades de iluminación confiables y versátiles.



Par 30 LED.....22
 La lámpara PAR de alto rendimiento de Promolux: Proporciona 110 lúmenes por vatio y es compatible con voltajes universales (85V a 265V). Disponible en versiones COB y SMD, está diseñada para reemplazar sin problemas los accesorios E26/27, proporcionando soluciones de iluminación eficientes y confiables.



Fresh Track Lights LED.....24
 El exclusivo chip COB propietario de Promolux: Con el índice de preferencia de color (CPI) más alto, perfecto para exhibiciones de alimentos frescos y flores. Compatible con la mayoría de los sistemas de rieles, diseñado para voltajes que van de 100V a 240V, asegurando una calidad de iluminación óptima y versatilidad.



Low Voltage Power Track System.....26
 El kit de instalación sin complicaciones de Promolux con nuestros rieles de baja tensión DC: Utilizando rieles magnéticos y componentes para la iluminación de estantes y vitrinas refrigeradas. No se requieren herramientas; los cables están ocultos para una estética perfecta. Conecte los LED a los controladores en minutos, revolucionando su configuración de iluminación sin esfuerzo.



LED Drivers.....28
 Asegure una compatibilidad precisa con los LEDs de Promolux combinándolos con nuestros controladores certificados por UL. Ofreciendo voltaje constante y altas clasificaciones IP, estos controladores de entrada universal garantizan una integración perfecta y un rendimiento óptimo para sus soluciones de iluminación.

LEDs diseñados específicamente para supermercados y tiendas de comestibles



ESPECTRO SEGURO PARA ALIMENTOS

- No dañará la carne tan rápido como otras luces
- Extiende la frescura de los mariscos
- Reduce el daño a los productos perecederos
- Prolonga la vida útil de los alimentos frescos
- Aumenta la seguridad alimentaria general
- Los alimentos se mantienen frescos por más tiempo

¡Los LEDs de Promolux eliminan las porciones del espectro visible que dañan los alimentos frescos, aumentando así su vida útil por 1 a 3 días!

DISEÑO ESPECÍFICO PARA ALIMENTOS

- Sin sombras ni manchas oscuras
- Alto brillo a baja potencia
- Gestión térmica superior
- Temperatura física más fría
- Perfectos cuando están cerca de los alimentos
- IP alta: seguros para sistemas de nebulización

Los ahorros en la reducción de la merma compensan el costo de los LEDs de Promolux en tan solo 90 días.





COMERCIALIZACIÓN SEGURA PARA LOS ALIMENTOS

- Exhibiciones vibrantes y naturales
- Crea una atracción visual en su exhibidor
- Genera ventas por impulso
- Muestra la comida con la mejor iluminación posible
- Te diferencia de otras tiendas

Los LEDs de Promolux son ideales para proteger y comercializar carnes, mariscos, frutas y verduras, charcutería y alimentos preparados, panadería, helados, y flores.





SLIMLINE BAR LED

Funciona con un controlador de LED de voltaje constante de 24 V
(se vende por separado)



PROMOLUX INSTALADO

El LED más universal, de alto IP, compacto, de larga vida y alta eficiencia de Promolux. Utilizando disipadores de calor de alta calidad para una gestión térmica excepcional, la barra slimline de Promolux viene en diversas longitudes y se puede conectar en serie hasta 150 vatios.

Instalación fácil: Disfrute de un proceso de instalación sin complicaciones con imanes o soportes de montaje angulares.

Ángulos de haz ajustables: Utilizando los soportes de montaje con clip, cada barra se puede ajustar desde un ángulo de haz de 0° a 60°, brindando flexibilidad para una presentación óptima.

Convierta fácilmente las luces LED de su vitrina refrigerada de **Hillphoenix, Hussmann, Kysor Warren** (y otros fabricantes) a las luces LED de la barra Slimline de Promolux. *Consulte la segunda página para conocer nuestros cables especializados de fabricante. Contáctenos para obtener más detalles.*

Especificaciones:

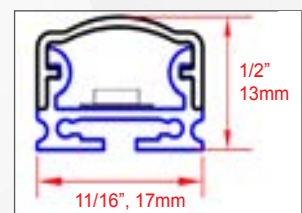
- Conectable en serie hasta 150W
- IP65
- Ángulo de haz de 226°
- CRI: > 80
- Valores de R9 & R12 altos
- Factor de energía: > 0.9
- Voltaje de entrada: 24V
- Chips: 2835
- Color: Platinum

Ideal para:

Vitrinas y Libre Servicio de:
Carnes y charcutería,
mariscos y pescados,
lácteos,
elaborados y platos preparados,
flores,
frutas y verduras (4ª y 5ª gama),
panaderías,
fruterías y helados

Conexión fácil al controlador de LED de Promolux (se vende por separado)

Hembra de 5 mm (1/5") de CC a macho de 5 mm (1/5") de CC



Accesorios

Incluidos

1. Tornillos de montaje
2. Clip de montaje de 0°
3. Clip de montaje de 30°
4. Clip de montaje de 45°
5. Clip de montaje de 60°
6. Imanes de montaje
7. Cable de alimentación
8. Tapa de Silicona



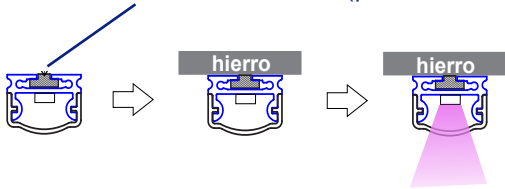
Compra opcional

8. Conector Cable/Puente
9. Divisor de potencia DC de 5mm (M a H)
10. Cable de extensión DC de 5mm (39") (M a H)
11. Cable de extensión DC de 5mm (8") (M a H)
12. Clips metálicos giratorios (2)
13. SB-Power-6

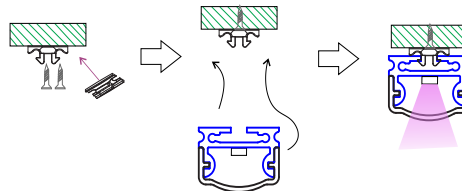


Cómo instalar:

Usando imanes deslizables (preinstalados)



Usando clips de montaje (múltiples ángulos) y tornillos (incluidos)



Usando clips de montaje (múltiples ángulos) con imanes (incluidos)

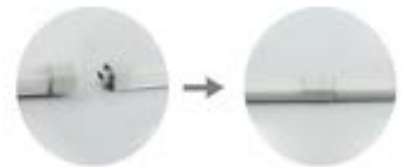


Dos formas de conectar:

Cable conector SB-CONNECT (opcional, disponible para su compra)



De LED a LED



Tamaño	Número de modelo	Vatios	Tipo	Largo (mm)	Largo (pulgadas)	Lúmenes	Lúmenes por vatios	Color
1 pie	SB-PL-10C	3.8	Brillo completo (Copete)	254	10	320	84	Platinum
2 pies	SB-PL-22C	10.6	Brillo completo (Copete)	549	22	950	90	Platinum
3 pies	SB-PL-34C	12	Brillo completo (Copete)	849	34	1050	88	Platinum
4 pies	SB-PL-46C	14	Brillo completo (Copete)	1149	46	1240	89	Platinum
5 pies	SB-PL-58C	22	Brillo completo (Copete)	1449	58	1810	82	Platinum
3 pies	SB-PL-34S	5.8	60% de brillo (Estantería)	849	34	530	91	Platinum
4 pies	SB-PL-46S	6.8	60% de brillo (Estantería)	1149	46	660	97	Platinum
5 pies	SB-PL-58S	11	60% de brillo (Estantería)	1449	58	940	85	Platinum

Especificaciones sujetas a cambios sin previo aviso. Contáctenos para más información.



SLIMLINE EDGE BAR LED

Funciona con un controlador de LED de voltaje constante de 24 V (se vende por separado)



La nueva barra LED Promolux Slimline Edge es fácil de instalar en estantes de metal para aplicaciones de exhibición minorista en supermercados, tiendas especializadas en alimentos y bebidas, tiendas de conveniencia y más.

La lente proporciona un ángulo de haz de 120° para una iluminación enfocada en los productos exhibidos en estantes y vitrinas abiertas, horizontales o verticales. Tiene placas magnéticas fuertes fijadas a la parte posterior del perfil de aluminio de la lámpara, y las opciones de clips de montaje en ángulo fijo incluyen 0°, 30°, 45° y 60°.

Con colores especiales de chip patentados, estos LED son ideales para aplicaciones de exhibición donde el color es crítico en la comercialización minorista, el servicio de alimentos y las exhibiciones especiales. Disponible en varias longitudes y potencias.

La nueva barra Edge proporciona una distribución de luz equilibrada con una iluminación lineal brillante y uniforme para reducir el deslumbramiento y el destello reflectante mínimo. Consulte con su proveedor de iluminación Promolux para conocer las mejores opciones u otros requerimientos más específicos.

Especificaciones

- Conectable en Serie hasta 150W
- IP65
- Ángulo de haz de -120°
- CRI: > 80
- Valores altos de R9 y R12
- Factor de potencia: > 0,9
- Vida estimada: 50. 000 horas
- Voltaje de entrada: 24V
- Chip: 2835
- Color: Platinum, Premium White, 4000K y otros.

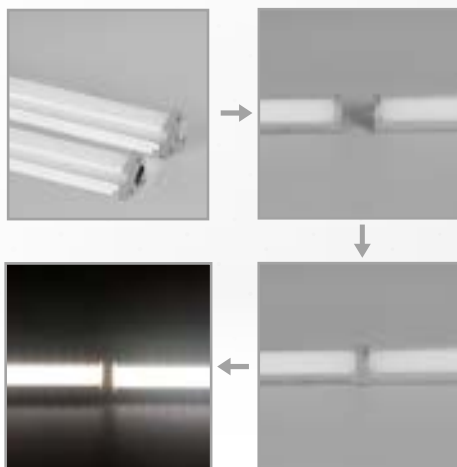
Ideal para:

Neveras y vitrinas de:
Carnicería, Charcutería,
Pescados y Mariscos, Lácteos,
Platos preparados, Flores,
Frutas y Verduras, Panadería,
Oliveros, 4ª y 5ª Gama.

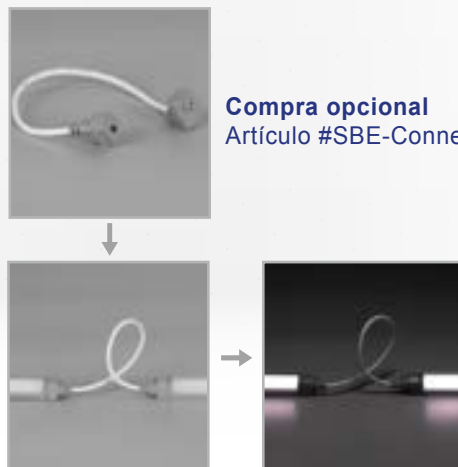
Conexiones:

La barra de luz LED se puede conectar a otra barra de luz: (1) directamente por el conector DC en ambos extremos de la barra, (2) por el cable conector, (3) por el controlador LED Promolux.

(1) Por el conector DC



(2) Por el cable de extensión



Compra opcional
Artículo #SBE-Connect

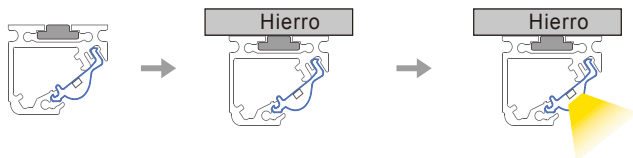
(3) Conexión fácil al controlador LED Promolux (se vende por separado)



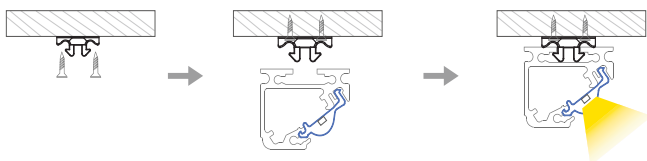
Tamaño	Número de modelo	Vatios	Color	Tipo	Voltaje (V constante)	Longitud nominal (mm)	Longitud nominal (pulgadas)	Lúmenes (L)	Lúmenes por vatios
3ft	SBE-PL-34C	10.1	Platinum	Potencia completa	24	858	34	1010	100
3ft	SBE-PL-34S	5.8	Platinum	Potencia media	24	858	34	600	100
4ft	SBE-PL-46C	13.8	Platinum	Potencia completa	24	1158	46	1380	100
4ft	SBE-PL-46S	7.5	Platinum	Potencia media	24	1158	46	750	100
3ft	SBE-PW-34C	10.1	P.White	Potencia completa	24	858	34	1010	100
3ft	SBE-PW-34S	5.8	P.White	Potencia media	24	858	34	600	100
4ft	SBE-PW-46C	13.8	P.White	Potencia completa	24	1158	46	1380	100
4ft	SBE-PW-46S	7.5	P.White	Potencia media	24	1158	46	750	100
3ft	SBE-40-34C	10.1	4000K	Potencia completa	24	858	34	720	100
3ft	SBE-40-34S	5.8	4000K	Potencia media	24	858	34	600	100
4ft	SBE-40-46C	13.8	4000K	Potencia completa	24	1158	46	1212	100
4ft	SBE-40-46S	7.5	4000K	Potencia media	24	1158	46	1656	100

Instalación:

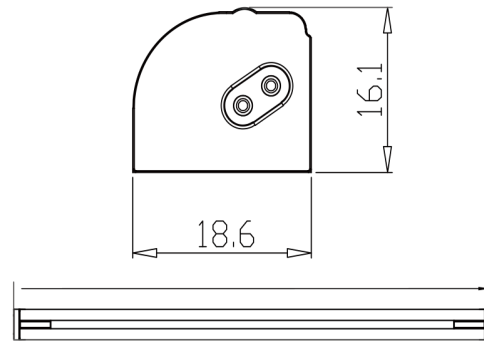
1- Con imán



2- Con clip de montaje



Dimensiones:



Tapa de silicona (incluida)



El soporte de montaje angular, especial, se puede clipar en la parte posterior de la barra de luz. Por lo que las barras se pueden ajustar con mucha facilidad. El soporte de montaje se puede fijar: con tornillos o con imanes de neodimio en su canal correspondiente. 4 pares de soportes de montaje en total: 0°, 30°, 45°, 60°.

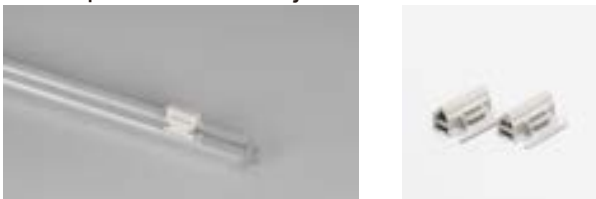
0° soportes de montaje



30° soportes de montaje



45° soportes de montaje



60° soportes de montaje



PLUG-N-PLAY T8 LED

Tipo A y B Híbrido *Solo Extremo*



PROMOLUX INSTALADO

El LED Plug-n-Play T8 de Promolux está diseñado específicamente para exhibir y proteger productos frescos mientras están en exhibición. Funciona tanto como un LED de instalación sencilla (tipo A) o como un LED de voltaje de línea (tipo B).

Como LED de instalación sencilla, el Plug-n-Play T8 de Promolux funciona con balastos electrónicos T8 e se instala fácilmente sin cambios en el cableado ni costos laborales adicionales.

Como LED de voltaje de línea, el Plug-n-Play T8 de Promolux utiliza voltaje de línea CA directa (entrada de energía de un solo extremo).

Especificaciones

- Tipo A y B
- G13 terminales giratorios, doble pin y con cierre de seguridad
- Plug-n-Play (sin necesidad de cableado)
- Reemplaza el tubo fluorescente T8
- Funciona con **balastos T8 precalentados** (LED de tipo A)
- **Entrada de Energía de un Solo Extremo** (Polar) cuando está Conectado Directamente (LED Tipo B)
- Ángulo de haz de 134°
- De conformidad a las normas UL
- IP54
- Alta luminosidad / CRI 80
- Valores de R9 & R12 altos
- Hasta un 60% de ahorro de energía

Ideal Para:

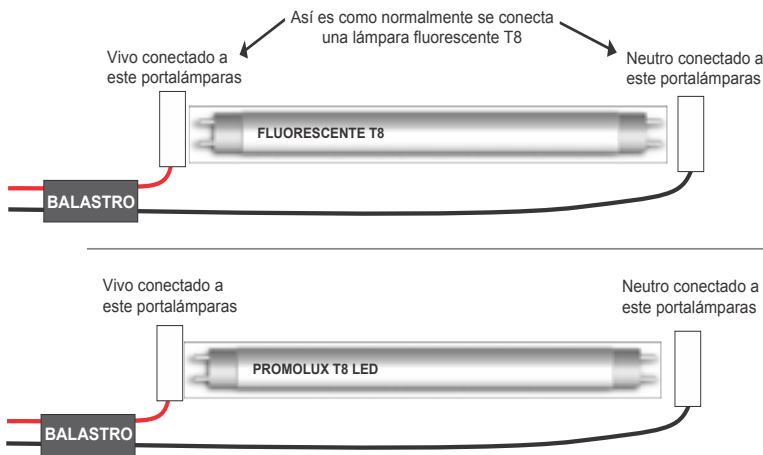
- Expositores y estanterías múltiples:
- Carnes
- Mariscos y pescados
- Lácteos
- Charcutería
- Alimentos preparados
- Flores
- Frutas y verduras
- Panadería
- Helado/Gelato



Cómo instalar:

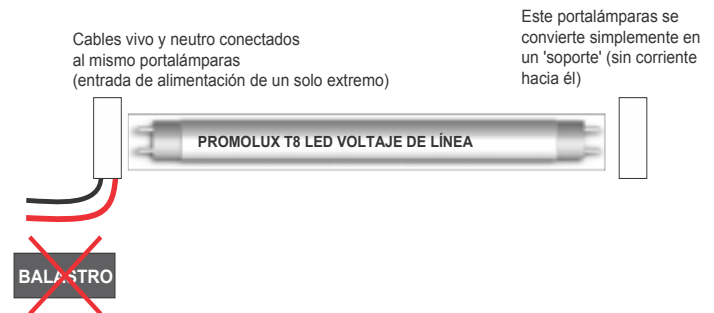
Instalación como un LED Plug-n-Play (Tipo A)

Simplemente retire el fluorescente T8 e instale el LED T8 de Promolux



Instalación como voltaje de línea (Tipo B)

1. bypass del balastro
2. los cables vivo y neutro deben conectarse al mismo portalámparas



Tamaño	Número de modelo	Vatios	Tipo	Largo (mm)	Largo (pulgadas)	Sustituye a los fluorescentes	Lúmenes	Lúmenes por vatios	Color
2 pies	T8PNP-PL-24C+	8	Brillo completo (Copete)	600	24	F17 T8	880	110	Platinum
3 pies	T8PNP-PL-36C+	14	Brillo completo (Copete)	900	36	F25 T8	1582	113	Platinum
4 pies	T8PNP-PL-48C+	18	Brillo completo (Copete)	1200	48	F32 T8	2070	115	Platinum
5 pies	T8PNP-PL-60C+	22	Brillo completo (Copete)	1500	60	F40 T8	2508	114	Platinum
3 pies	T8PNP-PL-36S+	7	60% de brillo (Estantería)	900	36	F25 T8	791	113	Platinum
4 pies	T8PNP-PL-48S+	9	60% de brillo (Estantería)	1200	48	F32 T8	1035	115	Platinum
5 pies	T8PNP-PL-60S+	11	60% de brillo (Estantería)	1500	60	F40 T8	1243	113	Platinum

Dual End Line Voltage T8 LED

Tipo A y B Híbrido **Doble Extremo**



PROMOLUX INSTALADO

El LED T8 de voltaje de línea de doble extremo de Promolux está diseñado específicamente para la exhibición y protección de alimentos frescos. Funciona tanto como un LED de voltaje directo (tipo B) o un LED de instalación directa (tipo A) con balastos de precalentamiento (*no balastos electrónicos*).

Cuando se instala como un LED de voltaje de línea: use un voltaje directo de 85-277 VCA (entrada de alimentación de doble extremo).

Cuando se instala como un LED de instalación directa: se deben usar balastos T8 de precalentamiento. Este LED se instala fácilmente sin cambios en el cableado ni costos laborales adicionales.

Especificaciones

- Tipo A y B
- G13 terminales giratorios, doble pin y con cierre de seguridad
- Plug-n-Play (sin necesidad de cableado)
- Reemplaza el tubo fluorescente T8
- Funciona con **balastos T8 precalentados** (LED de tipo A)
- **Entrada de energía de doble extremo** cuando está conectado directamente (LED tipo B)
- Ángulo de haz de 134°
- De conformidad a las normas UL
- Alta luminosidad / CRI 80
- Valores de R9 & R12 altos
- Hasta un 60% de ahorro de energía

Ideal para:

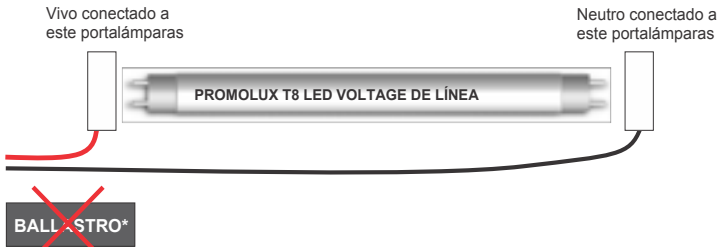
Expositores y estanterías múltiples:
 Carnes
 Mariscos y pescados
 Lácteos
 Charcutería
 Alimentos preparados
 Flores
 Frutas y verduras
 Panadería
 Helado/Gelato



Cómo instalar:

Instalación como voltaje de línea (Tipo B)

1. omita el balastro
2. asegúrese de que el cable en vivo esté conectado a un portalámparas y el cable neutro al portalámparas opuesto

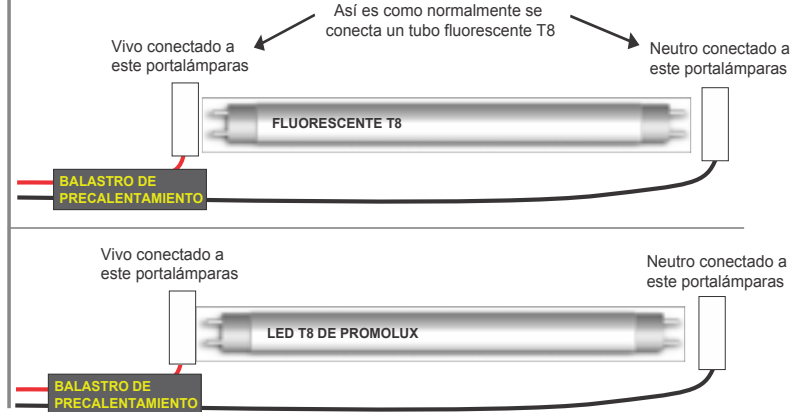


*Cuando se usa voltaje de línea para la instalación, el tipo de balastro anterior no es relevante.

Instalación como LED Plug-n-Play (Tipo A)

Funciona solo con balastos de precalentamiento

Simplemente retire el fluorescente T8 e instale el LED T8 de Promolux



Tamaño	Número de modelo	Vatios	Tipo	Largo (mm)	Largo (pulgadas)	Sustituye a los fluorescentes	Lúmenes	Lúmenes por vatios	Color
2 pies	T8PNP-PL-0600C+	8	Brillo completo (Copete)	600	24	L18 T8	880	110	Platinum
3 pies	T8PNP-PL-0900C+	14	Brillo completo (Copete)	900	36	L30 T8	1582	113	Platinum
4 pies	T8PNP-PL-1200C+	18	Brillo completo (Copete)	1200	48	L36 T8	2070	115	Platinum
5 pies	T8PNP-PL-1500C+	22	Brillo completo (Copete)	1500	60	L58 T8	2508	114	Platinum
3 pies	T8PNP-PL-0900S+	7	60% de brillo (Estantería)	900	36	L30 T8	791	113	Platinum
4 pies	T8PNP-PL-1200S+	9	60% de brillo (Estantería)	1200	48	L36 T8	1035	115	Platinum
5 pies	T8PNP-PL-1500S+	11	60% de brillo (Estantería)	1500	60	L58 T8	1243	113	Platinum

Especificaciones sujetas a cambios sin previo aviso. Contáctenos para más información.

D•TUBE LED

Funciona con el controlador LED de voltaje constante de 24V (se vende por separado)



El Promolux DTUBE LED: la solución definitiva para mejorar la iluminación de puertas en refrigeradores y congeladores. Diseñado para ofrecer un rendimiento superior y flexibilidad, el DTUBE está diseñado para diversas aplicaciones comerciales y se adapta a la mayoría de los sistemas de puertas.

Instalación Versátil: Diseñado para ofrecer flexibilidad, el Promolux DTUBE LED se instala fácilmente en marcos de puertas y montantes utilizando soportes de extremo preinstalados, o clips de resorte DTUBE (mencionados en el reverso).

Diseño vLED de Promolux: El Promolux DTUBE LED cuenta con una doble fila de LEDs instalados en forma de "V" (diseño vLED de Promolux) para un potente ángulo de haz de 180°.

El diseño **vLED** asegura que incluso cuando los estantes están cerca del DTUBE LED, la luz llega uniformemente y se extiende hasta el centro de cada puerta de refrigerador/congelador.

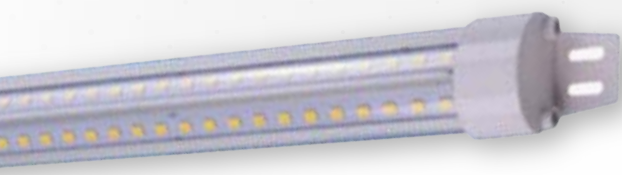
Además, el diseño **vLED** permite que el Promolux DTUBE LED se instale perfectamente en montantes de puertas del lado izquierdo, lado derecho y centro.

Especificaciones:

- IP65
- CRI: > 80
- Valores R9 y R12 altos
- Factor de potencia: > 0.9
- Vida útil: 50,000 horas
- Voltaje de entrada: 24V
- Chips: 2835
- Tamaños: 60" (1500mm), 72" (1800mm)
- Colores: Platinum, Premium White, 6000K, and 4000K

Ideal para:

- Puertas de refrigeradores
- Puertas de congeladores



DTube se muestra con la lente esmerilada retirada para revelar el diseño de vLED.

Actualice la iluminación de su refrigerador y congelador con el Promolux DTUBE LED y experimente la combinación perfecta de eficiencia, versatilidad y longevidad.

Eleve la visibilidad del producto y cree una exhibición atractiva que cautiva a los clientes mientras garantiza la seguridad alimentaria óptima.

Elija Promolux para soluciones de iluminación que van más allá de la simple iluminación: transforman su espacio y atraen clientes a sus exhibiciones.

Conexión a la energía (2 opciones):

El DTUBE viene preinstalado con cables desnudos para facilitar el empalme en los controladores LED existentes (el controlador debe ser de 24V voltaje constante).



Cada LED DTUBE se conecta fácilmente a los controladores LED de Promolux (se venden por separado) mediante un cable conector de CC de 5 mm (incluido).

Dos formas de instalar:

Soporte final preinstalado



Clips de resorte (incluidos)

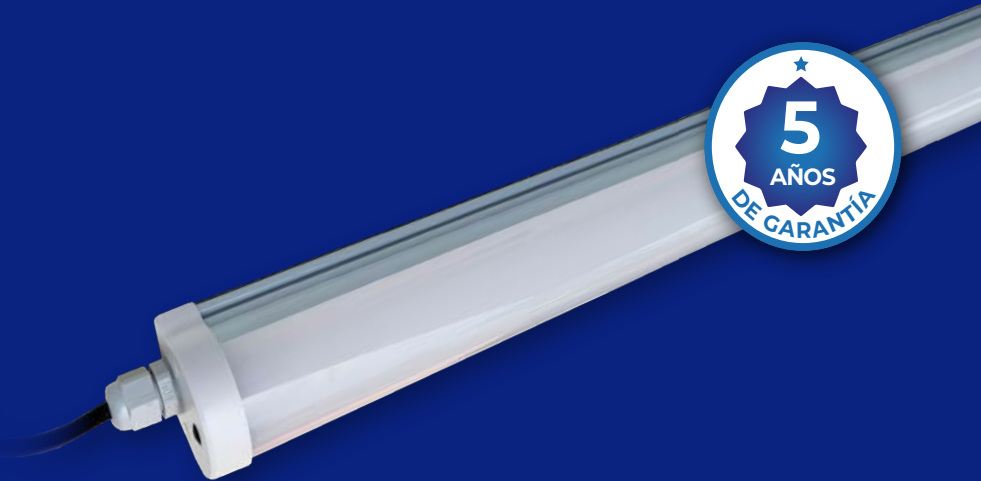


Tamaño	Número de modelo	Vatios	Tipo	Largo (mm)	Largo (pulgadas)	Lúmenes	Lúmenes por vatios	Color
5 pies	DTUBE-PL-60C+	22	Puerta	1500	60	2200	100	Platinum
6 pies	DTUBE-PL-72C+	28	Puerta	1800	72	2800	100	Platinum
5 pies	DTUBE-PW-60C+	22	Puerta	1500	60	2420	120	Premium White
6 pies	DTUBE-PW-72C+	28	Puerta	1800	72	3080	120	Premium White
5 pies	DTUBE-40-60C+	22	Puerta	1500	60	2200	100	4000K
6 pies	DTUBE-40-72C+	28	Puerta	1800	72	2800	100	4000K
5 pies	DTUBE-60-60C+	22	Puerta	1500	60	2420	120	6000K
6 pies	DTUBE-60-72C+	28	Puerta	1800	72	3080	120	6000K

Especificaciones sujetas a cambios sin previo aviso. Contáctenos para más información.

TRI•PROOF LED

AC100-277V



Fácil de instalar
Iluminación superior LED conectable

A prueba de agua

A prueba de polvo

A prueba de oxidación

IP68

Driver incorporado / Voltaje de línea universal:

Alimentado con voltaje de línea directa, asegurando una conexión rápida y fácil a la energía.

La fuente perfecta de iluminación superior para:

6000K

- Cámaras frigoríficas en supermercados
- Tiendas de conveniencia y licorerías
- Cuevas de cerveza

Platinum

- Instalaciones de clasificación y procesamiento
- Otras salas de almacenamiento en frío

Especificaciones

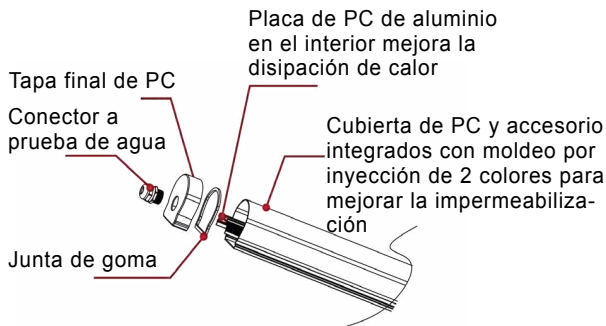
- Longitud: 4 pies
- Potencia: 40W
- Dimensiones del aparato: 47" x 2" x 2"
- Voltaje de entrada: AC100-277V, 50/60HZ
- Alimentación de CA directa
- Factor de potencia: > 0.95
- Temperatura de trabajo: -13°F a -113°F, -25°C a -45°C
- Temperatura de color: 6000K, Platinum
- IRC > 80





Vista expandida:

Opciones de conexión:

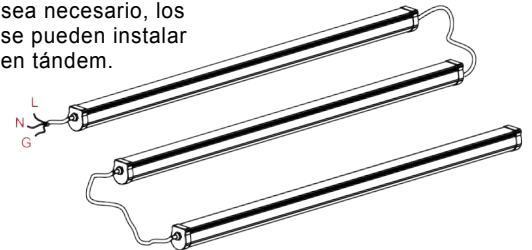


IP68, utilizado para entornos con alta humedad.

1. Como se muestra: el producto puede tener entrada de un solo extremo.



2. Cuando sea necesario, los luminarios se pueden instalar fácilmente en tándem.



Instalación:

Dimensiones del dispositivo:



4 pies • 47" X 2" X 2" | 1200mm X 50mm X 54mm

Tamaño	Número de modelo	Vatios	Largo (mm)	Largo (pulgadas)	Lúmenes	Lúmenes por vatios	Color
4 pies	PL60-LBP-1200N-40W	40	1200	47	4800	120	6000K
4 pies	PL-LBP-1200N-40W	40	1200	47	4200	105	Platinum

Especificaciones sujetas a cambios sin previo aviso. Contáctenos para más información.

S3 Service Case LED

Luminaria Lineal Suspendida



La S3 Promolux LED es una luminaria lineal suspendida de alto rendimiento con lente redonda que cuenta con una nueva configuración de LED de 3 ángulos. Proporciona un ángulo de haz de 140° a través de una avanzada tecnología de emisión triple, garantizando un rendimiento superior de iluminación descendente.

Luminaria de LED de Tres Ángulos: Diseño innovador con 3 tiras de LED integradas para una iluminación expansiva.

Eficiencia Energética: Diseñada para un alto rendimiento y un consumo reducido de energía.

Especificaciones

- CRI: > 80
- Factor de Potencia: > 0.95
- Voltaje de Entrada: 24V AC (Se requiere controlador externo)
- Tamaños: 600mm, 900mm, 1200mm, 1500mm
- Colores: Platinum

Ideal para:

Vitrinas y Mostradores



Unidades Conectables

Conecta fácilmente múltiples unidades para una cobertura extendida.



Accesorios



Opciones de Montaje:

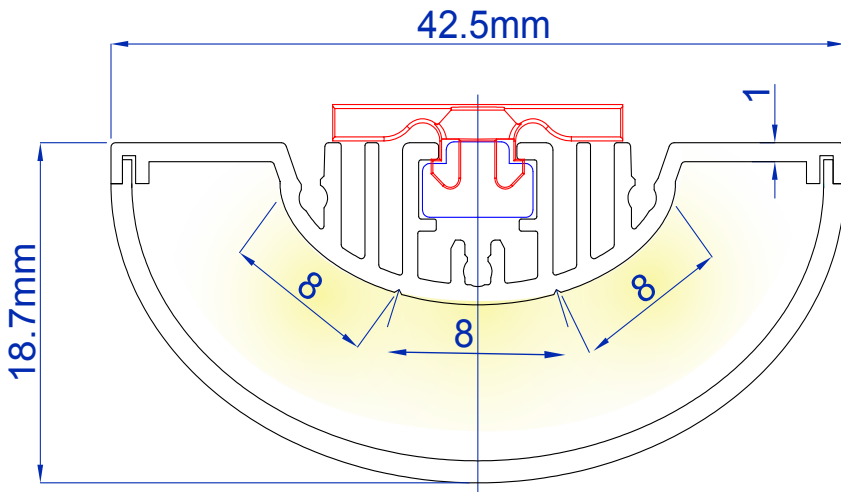


Instalación suspendida

Instalación con clips

Instalación con imanes

Dimensiones:

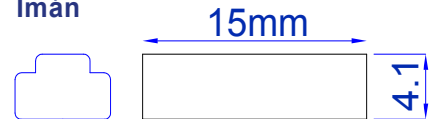


Lente Redonda:

Proporciona un amplio ángulo de haz de 140°, ideal para la iluminación de áreas extensas.



Imán



Tamaño	Número de modelo	Vatios	Largo (mm)	Largo (pulgadas)	Lúmenes	Lúmenes por vatios	Color
2 pies	S3-PL-600	15	600	24	1290	100	Platinum
3 pies	S3-PL-900	21	900	36	1950	100	Platinum
4 pies	S3-PL-1200	27	1200	48	2700	100	Platinum
5 pies	S3-PL-1500	33	1500	60	3300	100	Platinum

Especificaciones sujetas a cambios sin previo aviso. Contáctenos para más información.



FLEXIBLE TAPE LED ^{24v}



PROMOLUX INSTALLED

El Promolux Flexible Tape es una tira LED de alto rendimiento diseñada para aplicaciones de iluminación comercial exigentes. Cuenta con un PCB resistente para protección térmica y LEDs de mayor definición de color, lo que garantiza una reproducción precisa de los colores.

Esta tira confiable y duradera tiene una clasificación IP67 para la durabilidad en diversos entornos. Utiliza una corriente de amperaje bajo para mantener sus chips más frescos, mejorando su vida útil. Con la tecnología Promolux Safe Spectrum, previene la foto-oxidación de los alimentos y la oxidación lipídica, lo que la hace ideal para exhibiciones de alimentos frescos. La huella pequeña de la cinta permite ocultarla fácilmente y es adecuada para cualquier área que requiera una iluminación de alta calidad y segura para alimentos.

Especificaciones

- Funciona con alimentador LED externo de 24V de voltaje constante (se vende por separado)
- Disponible en rollos de 5 metros (16 pies)
- IP67
- SMD 2835 LED
- 72W (Rollo de 5m/16 pies)
- 14.4 W/m 463.5 lm/f
- Cortable (Marcado en cinta de LED)
- Unible (Usando el conector)
- CRI: > 80
- Valores de R9 & R12 altos
- Ángulo de haz de 120°
- Vida clasificada: 50.000 horas
- Entrada de corriente: DC 24V

Ideal para:

- Vitrinas de vidrio curvado
- Puertas de congelador y refrigerador
- Vitrinas con requerimientos de espacio reducido
- Esquinas, estantes
- Mostradores de cosméticos
- Aparatos de joyería y maquillaje

Condiciones de Operación

- Se asegura con: Adhesivo acrílico de alta resistencia 3M™
- Temperatura de almacenamiento: -40°C a 80°C
- Temperatura de funcionamiento: -25°C a 60°C
- Voltaje de operación: DC 24V
- La superficie de la instalación debe ser lisa, limpia y seca
- No exceda los 5 metros de longitud por cada alimentador de DC de 24V.

Accesorios Incluidos:

1. Cable macho DC de 5mm
2. Tapa de silicona
3. Clip de montaje de silicona
4. Conector
5. Silicona
6. Conector de esquina



Compra Opcional:

7. Divisor de potencia macho DC de 5mm
8. Cable de extensión (M a H) de 5mm (39")
9. Cable de extensión (M a H) de 5mm (8")
10. Cable hembra DC de 5mm



Número de modelo	Watts	Lúmenes (Rollo de 5m)	Lúmenes por vatio	Color
FLEX24-PL-72-16	72	7416	103	Platinum

Especificaciones sujetas a cambios sin previo aviso. Contáctenos para más información.



PAR 30 LED



Disponible en carcasa negra y blanca

Consumo de energía reducido hasta un 76%. Dura hasta 20 veces más que las lámparas halógenas. Costos de mantenimiento más bajos. No causará decoloración ni daños. Adecuado para su uso en accesorios cerrados donde la temperatura ambiente esté entre -4°F (-20°C) y 113°F (45°C).

Consulte a su proveedor de Promolux para soluciones personalizadas adaptadas a sus requisitos específicos.

Especificaciones

- Gestión térmica superior
- Ángulo de haz de 25° (35W)
- Ángulo de haz de 30° (20W)
- Base de E27
- Fuente de LED: SMD3030 (35W)
- Fuente de LED: COB (20W)
- Factor de energía: >0.95
- Encendido al instante y color estable
- Alta luminosidad / $>\text{CRI } 82$
- Valores de R9 & R12 altos
- Material: Disipador de calor de aluminio fundido
- IP44

Ideal para:

Supermercados, tiendas de comestibles, tiendas de conveniencia, tiendas de charcutería y restaurantes. Para usar como iluminación de acento, puntual, de tarea, de riel y empotrada

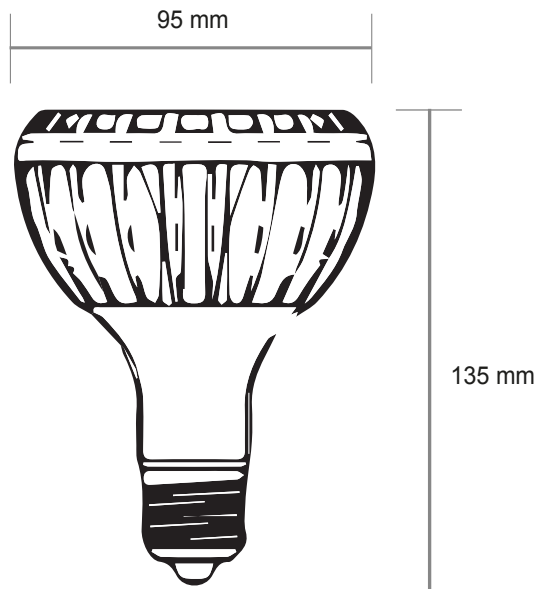
Condiciones de operación

Temperatura de funcionamiento:
 -4°F (-20°C) and 113°F (45°C)
Voltaje de operación: AC 85-265V,
50-60Hz

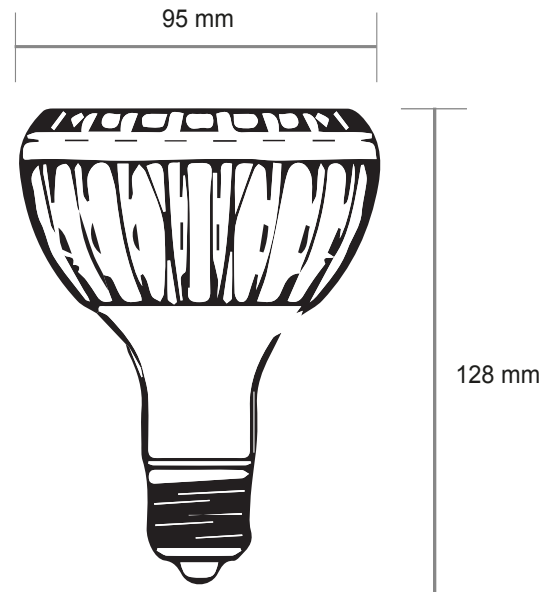
Dimensiones de la bombilla



35W



20W



Número de modelo	Vatios	Lúmenes	Lúmenes per vatios	Color	Acabado
PAR30-PL-35W-BLK	35	3850	110	Platinum	Negro
PAR30-PL-35W-WHT	35	3850	110	Platinum	Blanco
PAR30-PL-20W-BLK	20	2200	110	Platinum	Negro
PAR30-PL-20W-WHT	20	2200	110	Platinum	Blanco

Especificaciones sujetas a cambios sin previo aviso. Contáctenos para más información.



FRESH TRACK LIGHTS



Descubra FRESH, las nuevas luces de riel de Promolux. Mejore los exhibidores de alimentos frescos con colores vibrantes y ¡Protección avanzada contra la oxidación!

Ilumine sus exhibidores de alimentos frescos con el brillo de FRESH, la última innovación de Promolux. Estas luces de riel están meticulosamente diseñadas y fabricadas para resaltar los mejores y más naturales colores de sus productos. Dile adiós a la oxidación provocada por el espectro visible, gracias a los exclusivos chips Promolux Fresh COB. Estos chips avanzados de longitud de onda equilibrada CPI garantizan una reproducción cromática óptima, lo que hace que las luces de riel FRESH sean ideales para una amplia gama de aplicaciones. Experimente una iluminación uniforme que realza todos los colores más allá de las alternativas tradicionales con alto CRI y, al mismo tiempo, extienda la vida útil de sus productos al reducir la oxidación del espectro visible.

Especificaciones del sistema

- Ajustable 360 grados
- Tipo de artículo: Luces de riel LED
- Potencia: 30w, 40w
- Voltaje de entrada (V): 240 V (Euro) / 100-240 VCA
- Fuente de luz LED: COB
- CRI (Ra>): 80
- Temperatura de trabajo (°C): -20 ~ +50
- Material del cuerpo de la lámpara: Aluminio fundido
- Controlador externo sin parpadeo
- Adaptador de cabezal de riel 4 cables, 3 cables, 2 cables
- Temperatura de color (CCT): Premium White y Platinum

Ideal para:

- Supermercados
- Exhibición de alimentos frescos
- Tiendas de comestibles
- Arte y exhibiciones de alta gama
- Iluminación de tiendas boutique





Deslumbramiento reducido

Compatibilidad perfecta con su sistema de rieles

Diseño elegante y minimalista con enfriamiento pasivo

Alta eficiencia energética



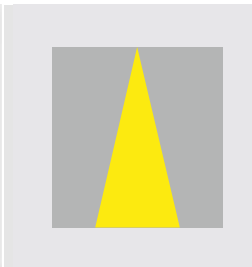
Efecto de concentración y refracción preciso de 24°



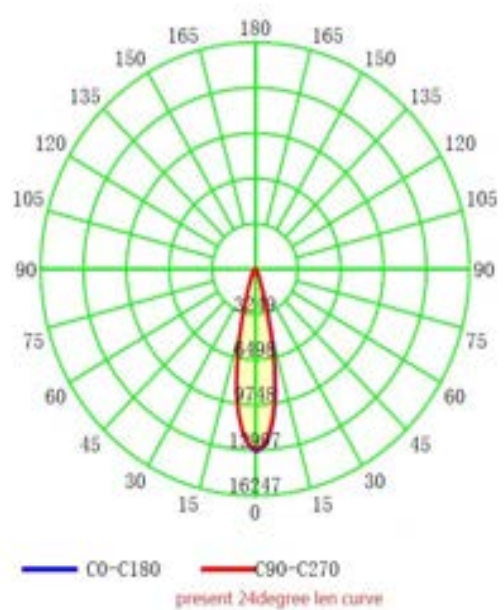
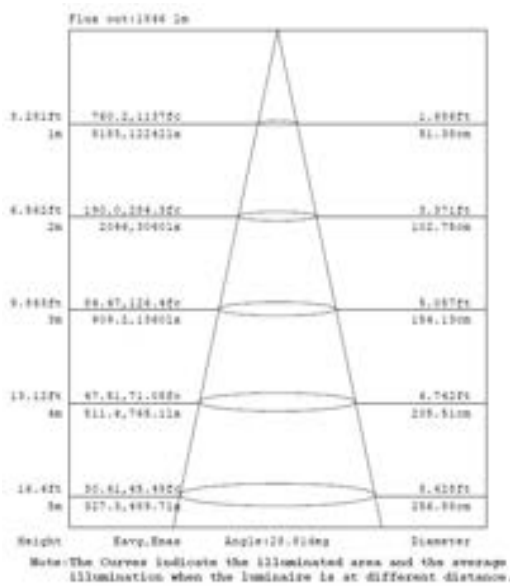
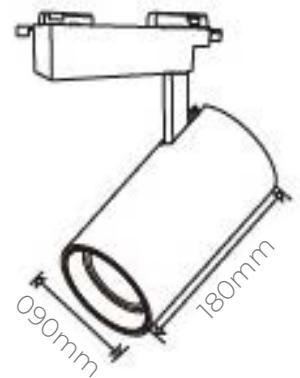
Luz más brillante y brillo duradero



El estilo de moda muestra la calidad de la tienda



24°



Especificaciones sujetas a cambios sin previo aviso. Contáctenos para más información.

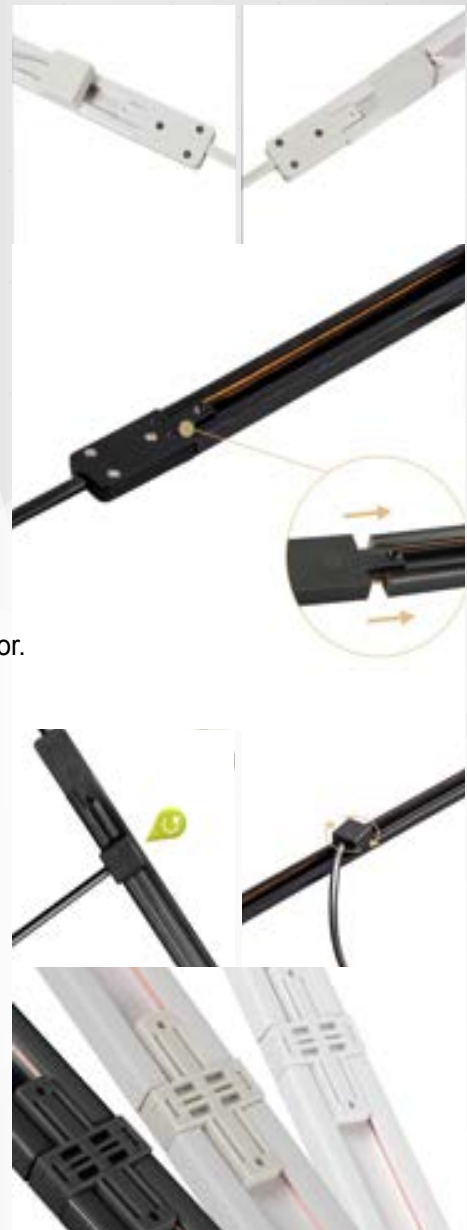
Sistema de Rieles de Iluminación LED de Bajo Voltaje



El nuevo sistema de riel de iluminación de Promolux es la mejor manera de conectar muchas luminarias LED utilizadas en estanterías a un riel de bajo voltaje, Casi sin herramientas y con un bajo costo de mano de obra. Cada dispositivo de iluminación se conecta al riel de alimentación trasero de forma magnética o mecánica y cada luminaria se adhiere a los estantes con adhesivo 3M de doble cara o con imanes. Es ideal para usar en tiendas de alimentos, centros comerciales, así como en todas las demás aplicaciones donde la iluminación de estantes con múltiples alturas es la mejor opción. Cada riel se conecta a un conductor adecuado a la potencia necesaria de hasta 25 amperios por tramo. *Consulte con su proveedor de sistemas Promolux para conocer las mejores opciones para sus necesidades específicas.*

Especificaciones del sistema

- Tipo de artículo: Sistema de rieles de iluminación
- Material: PC, cobre, cables vde#18, imanes.
- Potencia: DC12V o 24V.
- Máxima clasificación actual: 25 amperios por tramo de riel y 8 amperios para cada conector.
- Fuerte adhesivo de doble cara o cinta magnética en la parte posterior.
- Longitud de pista estándar: 1-3 metros.
- Color: blanco y negro (se puede personalizar el color).
- Entorno operativo: interior.
- Sistema de adaptación a estanterías de góndola de pared o pasillo.
- Flexible y adaptable a una amplia gama de estanterías.
- Prácticos conectores de cable para iluminación de estante a estante.
- La fácil instalación de los rieles de alimentación garantiza el rendimiento de cada capa de iluminación.



Mejor cobre de excelente conductividad



Conector especial para unir los rieles



Diseño ultra delgado



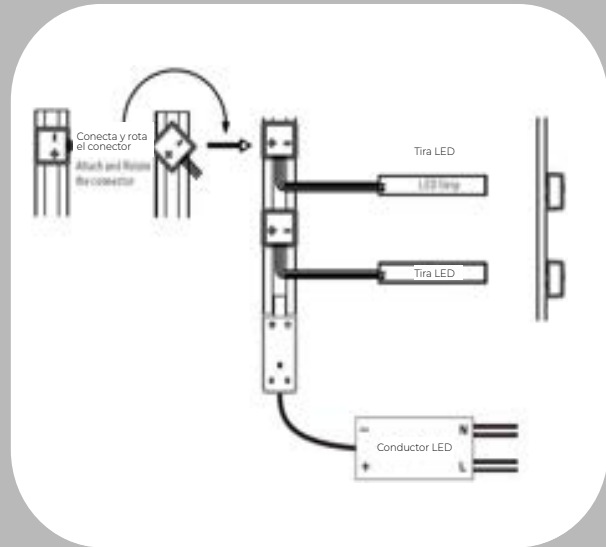
Corte arbitrario



Fácil, segura y rápida instalación



Personalización de color



RIEL LV

LVC 01

Milímetros
25.3 5.7

Pulgadas
13/16 1/4

LVC 02

Milímetros
26.75 12.5 10.1

Pulgadas
13/16 1/2 3/8

LVC 03

Milímetros
14.4 12.5 10.1

Pulgadas
113/16 13/8 13/16 1/4

LVC 04

Milímetros
20.3 10

Pulgadas
13/16 3/8

LVC 05

Milímetros
13.5 10.1 10.1

Pulgadas
7/8 5/8 13/16 3/8

RIEL MAGNÉTICO

MTC 01

Milímetros
2.6 2.6 4.5 13

Pulgadas
1/8 1/8 3/16 1/2

MTC 02

Milímetros
30.2 12.5 24.5 13 7.5

Pulgadas
13/16 1/2 15/16 1/2 5/16

MTC 03

Milímetros
2.8 10 36.8 12 7.3

Pulgadas
1/8 3/8 17/16 1/8

MTC 04

Milímetros
14.6 11 5.6

Pulgadas
9/16 17/16 1/4



LED DRIVER 24V

Voltaje constante

Especificaciones ambientales

Temperatura de operación: -30°C to 60°C / -22°F to 140°F

Temperatura de la caja: -40°C to 85°C / -40°F to 185°F

Humedad de operación: Espacios secos o húmedos 10% - 90%

Humedad de almacenamiento: Espacios secos o húmedos 5% - 95%



Item# 6124096 (96W)



Item# 6124150 (150W)

Especificaciones eléctricas

	96W	150W
Rango de voltaje:	100-240 Vac	100-240 Vac
Frecuencia de entrada:	50/60 Hz	50/60 Hz
Factor de potencia:	>95%	>95%
Eficiencia:	>85%	>85%
Distorsión armónica total:	<20%	<20%
Potencia de salida:	96W	150W
Voltaje de salida:	24V dc	24V dc
Corriente de salida:	3.3A dc	3.3A dc

Certificaciones

Estos alimentadores cumplen con la normativa estándar UL 1310, la corriente de salida es considerada segura al contacto y no requiere una gran protección de seguridad para el nivel de luminaria LED. No existe riesgo de incendio o descarga eléctrica. Estos alimentadores operan usando menos de 60 voltios en aplicaciones secas y 30 voltios en aplicaciones húmedas, menos de 5 amperios y menos de 100 vatios.

EMC

Emisión: Cumple con EN 55015 Clase B, EN61000-3-2 Clase C, EN 61000-3-3, FCC Parte 15 Clase B

Inmunidad: Cumple con EN61547, FCC 47 CFR Parte 15, CISPR 22

Seguridad

- Clase 2 de suministro de potencia
- Salida SELV
- Protección corriente alta, protección de cortocircuito, protección de alto voltaje, y protección de alta temperatura.
- Componente reconocido por UL
- Certificado por Intertek ETL

Especificaciones físicas

	96W	150W
Dimensiones:	5 ¹ / ₄ " L x 2 ³ / ₈ " A x 1 ¹ / ₂ " AL 133mm L x 60mm A x 35 mm AL	7" L x 2 ¹ / ₂ " A x 1 ¹ / ₂ " AL 178mm L x 64mm A x 35 mm AL
Peso:	1.10 LBs / 500g	1.7 LBs / 772g
Cables de entrada:	L (Negro), N (Blanco)	L (Negro), N (Blanco)
Cables de salida:	Positivo (Rojo), Negativo (Negro)	Positivo (Rojo), Negativo (Negro)
Caja metálica:	200 mm/7.87" Conforme a SELV	200 mm/7.87" Conforme a SELV



Especifique **PROMOLUX**

Experimente una Exhibición Visual
Inigualable y Mayor Frescura

PROMOLUX



Los LEDs de Promolux son los únicos LEDs del mercado que están diseñados específicamente para la comercialización de alimentos frescos en los supermercados

**Este no es un LED de luz blanca. Es un LED de espectro balanceado donde todos los colores resaltan y los blancos son nítidos y vivos*



3500K



PROMOLUX



3000K



PROMOLUX



4000K



PROMOLUX

Algunos de nuestros clientes incluyen:



PROMOLUX

La ventaja rentable disfrutada por los principales supermercados



www.promolux.com • info@promolux.com • 1.250.743.1222 • 1.800.519.1222

Spain Division: info@samark.es • www.samark.es

MGV
INC.
MARKET GROUP VENTURES

Durante más de 30 años, Market Group Ventures ha producido soluciones innovadoras para minoristas que ahorran energía y protegen y prolongan la vida útil de los alimentos perecederos. Market Group Ventures es una empresa global con instalaciones, centros de distribución y oficinas en América del Norte y Europa, y presta servicios en más de 30 países en todo el mundo.

Distribuido por: